

振动传感器/变送器 (4-20 mA) Acceleration Sensor / Transmitter (4-20 mA)

1.11.1 Sensoren Sensors KSI84Ax

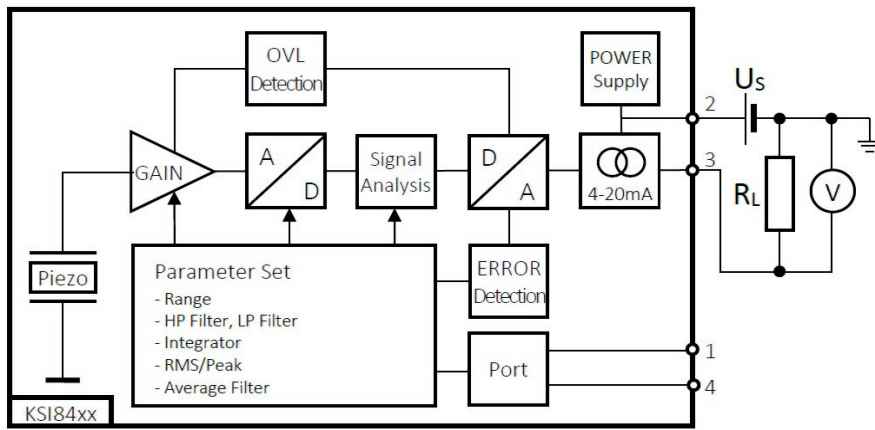
Eigenschaften

属性

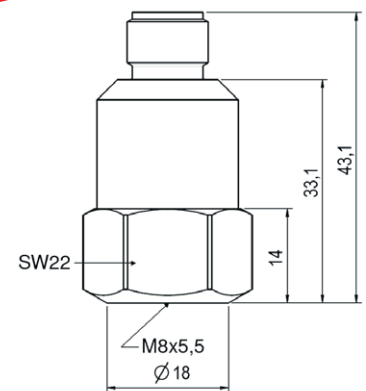
- 适用于直接连接到标准控制设备和测量设备，如plc或控制面板仪表。
- 特别适用于更高频率的应用，例如轴承或齿轮箱监测和用于监测冲击振动
- 不同的测量和频率范围组合，共有200多种RMS和峰值输出
- 循环供电回路
- 与地面绝缘设计
- 紧凑坚固的设计
- M12插座，方便电缆连接
- 防止假极化和过压
- 双屏蔽外壳，最佳EMC性能
- 防护等级IP68

Properties

- Suited for direct connection to standard control and measurement equipment, e.g. PLCs or panel meters
- Particularly suited for applications at higher frequencies, e.g. bearing or gearbox monitoring and for shock vibration
- More than 200 [types](#) with with RMS and peak output and different measurement and frequency ranges
- Loop powered
- Ground insulated
- Compact and rugged design
- M12 socket for easy cable connection
- Protected against false polarization and overvoltage
- Double shielded case for best EMC properties
- Protection grade IP68



NEU
NEW

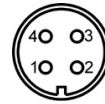
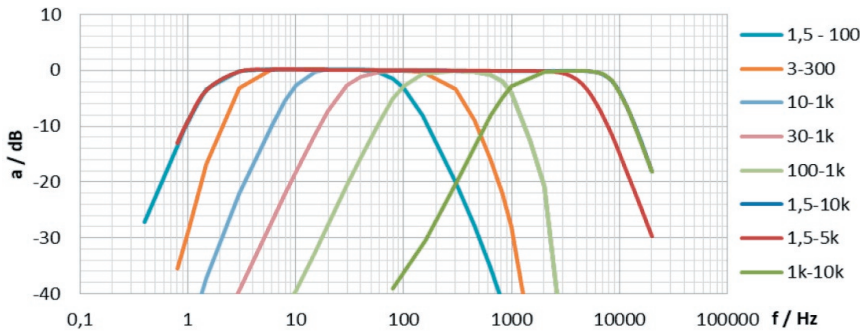


	KSI84AR-...	KSI84AP-...	
输出 • Output	4 .. 20 mA		
被测量 Measured quantity	Effektivwert Beschleunigung RMS of acceleration	Spitzenwert Beschleunigung Peak value of acceleration	
范围 • Nominal range	KSI84Ax-x-x-R	a_N (23°C)	10 / 20 / 50 / 100 / 200 / 500 ± 2 % m/s ²
线性测量范围 (<2 %) • Linear measuring range (error <2 %)		a_{min} / a_{max}	1 (2 ⁽¹⁾) .. 112,5 % (a_N)
低通频率限制 • Lower frequency limit	KSI84Ax-H-x-x	f_{HP} 3dB	1,5 / 3 / 10 / 30 / 100 / 1000 Hz
频率限制上限 • Upper frequency limit	KSI84Ax-x-L-x	f_{LP} 3dB	100 / 300 / 1000 / 5000 / 10000 Hz
残余噪声 • Residual noise		a_N	Siehe Typenliste • See type list
供电电压 • Supply voltage		U_S	10 .. 30 V
稳定时间 ⁽²⁾ • Settling time ⁽²⁾			2 ($f_{HP} \geq 30\text{Hz}$); 4 ($f_{HP} < 30\text{Hz}$) s
敏感原件 • Sensing element	压电晶体剪切式设计 • Piezoelectric shear design		
损坏极限 • Destruction limit		a_{max}	± 5000 g
横向灵敏度 • Transverse sensitivity		Γ_{90MAX}	<5%
环境适应性 • Environmental characteristics			
使用温度 • Operating temperature range		T_{min} / T_{max}	-40 .. 100 °C
温度灵敏度系数 • Temperature coefficient of sensitivity		$TK(B_{ia})$	-0,02 (<23°C); +0,02 (>23°C) %/K
防护等级 • Protection grade	IP68		
机械机构参数 • Mechanical data			
裸传感器中联 • Weight without cable		m	60 / 2,1 g / oz
壳体材料 • Case material	不锈钢 • Stainless steel		
• Socket	Binder 713 Flanschbuchse • Male socket		
固定 • Mounting	Gewinde M8 x 5,5 • M8 x 5,5 tapped hole		

(1)有限的线性测量范围10 kHz版本KSI84AP-x-10k-x • Limited linear measuring range for 10 kHz version KSI84AP-x-10k-x

(2) 更长或更短的响应时间 • Longer or shorter settling times on demand

典型振幅响应曲线 • Typical Amplitude Responses



Blick in die Sensorbuchse
View at sensor socket

Pin Belegung • Assignment

- 1: nicht verbinden • do not connect
- 2: Pluspol • positive terminal
- 3: Minuspol • negative terminal
- 4: nicht verbinden • do not connect

Typenliste • Type List

Effektivwertausgang • RMS Output				
高通 High pass H [Hz]	低通 Lowpass L [Hz]	范围 Range R [m/s ²]	型号 Type code KSI84AR-H-L-R	噪声 Noise a _n [m/s ²]
1,5	100 300 1k	10	KSI84AR-1-L-10	0,005
		20	KSI84AR-1-L-20	0,005
		50	KSI84AR-1-L-50	0,007
		100	KSI84AR-1-L-100	0,007
		200	KSI84AR-1-L-200	0,008
		500	KSI84AR-1-L-500	0,016
	5k	10	KSI84AR-1-5k-10	0,02
		20	KSI84AR-1-5k-20	0,02
		50	KSI84AR-1-5k-50	0,03
		100	KSI84AR-1-5k-100	0,06
		200	KSI84AR-1-5k-200	0,08
		500	KSI84AR-1-5k-500	0,16
	10k	20	KSI84AR-1-10k-20	0,05
		50	KSI84AR-1-10k-50	0,09
		100	KSI84AR-1-10k-100	0,18
		200	KSI84AR-1-10k-200	0,20
		500	KSI84AR-1-10k-500	0,25
		3 10 30 100	100 300 1k	10
20	KSI84AR-H-L-20			0,005
50	KSI84AR-H-L-50			0,007
100	KSI84AR-H-L-100			0,007
200	KSI84AR-H-L-200			0,008
500	KSI84AR-H-L-500			0,016
1k	10k	20	KSI84AR-1k-10k-20	0,05
		50	KSI84AR-1k-10k-50	0,09
		100	KSI84AR-1k-10k-100	0,18
		200	KSI84AR-1k-10k-200	0,20
		500	KSI84AR-1k-10k-500	0,25

Spitzenwertausgang • Peak Output						
高通 High pass H [Hz]	低通 Lowpass L [Hz]	范围 Range R [m/s ²]	Typencode Type code KSI84AP-H-L-R	噪声 Noise a _n [m/s ²]		
1,5	100 300 1k	10	KSI84AP-1-L-10	0,005		
		20	KSI84AP-1-L-20	0,005		
		50	KSI84AP-1-L-50	0,007		
		100	KSI84AP-1-L-100	0,007		
		200	KSI84AP-1-L-200	0,008		
		500	KSI84AP-1-L-500	0,016		
	5k	10	KSI84AP-1-5k-10	0,02		
		20	KSI84AP-1-5k-20	0,02		
		50	KSI84AP-1-5k-50	0,03		
		100	KSI84AP-1-5k-100	0,06		
		200	KSI84AP-1-5k-200	0,08		
		500	KSI84AP-1-5k-500	0,16		
	10k	50	KSI84AP-1-10k-50	0,09		
		100	KSI84AP-1-10k-100	0,18		
		200	KSI84AP-1-10k-200	0,20		
		500	KSI84AP-1-10k-500	0,25		
		3 10 30 100	100 300 1k	10	KSI84AP-H-L-10	0,005
				20	KSI84AP-H-L-20	0,005
50	KSI84AP-H-L-50			0,007		
100	KSI84AP-H-L-100			0,007		
200	KSI84AP-H-L-200			0,008		
500	KSI84AP-H-L-500			0,016		
1k	10k	50	KSI84AP-1k-10k-50	0,09		
		100	KSI84AP-1k-10k-100	0,18		
		200	KSI84AP-1k-10k-200	0,20		
		500	KSI84AP-1k-10k-500	0,25		

Passendes Zubehör • Suitable Accessories

<p>Anschluss-zubehör</p> <p>Connection accessories</p>	<ul style="list-style-type: none"> • 080G/W: 4-poliger Stecker Typ <i>Binder</i> 713 gewinkelt (W) bzw. gerade (G) mit Schraubklemmen und Pg7-Zugentlastung für Kabel Ø 4..6 mm; IP67 • 082-B713G-PIG-5; 082-B713W-PIG-5: 4-poliges Anschlusskabel; 5 m; mit Stecker Typ <i>Binder</i> 713 gewinkelt (W) bzw. gerade (G), offene Enden • M12DIS: Anzeigemodul für 4-20 mA-Stromschleifen, Sichtfeld: 47 mm x 18 mm, mit LED-Hintergrundbeleuchtung
<p>Befestigungs-zubehör</p> <p>Mounting accessories</p>	<ul style="list-style-type: none"> • 043: Gewindestift M8 • 229: Edelstahl-Klebeband M8 • 208: Haftmagnet M8 • 230: Triaxial-Befestigungswürfel M8

Änderungen vorbehalten.

Specifications subject to change without prior notice.

Manfred Weber

Metra Mess- und Frequenztechnik in Radebeul e.K.

Meissner Str. 58
D-01445 Radebeul
Tel. +49-(0)351-836 2191

P.O.Box 01 01 13
D-01435 Radebeul
Fax: +49-(0)351-836 2940

Ausgabe / Edition: 01/21

Internet: www.MMF.de
Email: Info@MMF.de

